

# Устройства плавного пуска и торможения Altistart 22

Каталог  
2011



Пищевая  
промышленность



Отопление,  
вентиляция и  
кондиционирование



Промышленность



Транспортировоч-  
ное оборудование



Упаковка

**Schneider**  
Electric



Вся техническая информация об изделиях, перечисленных в данном каталоге, доступна на сайте: [www.schneider-electric.ua](http://www.schneider-electric.ua)

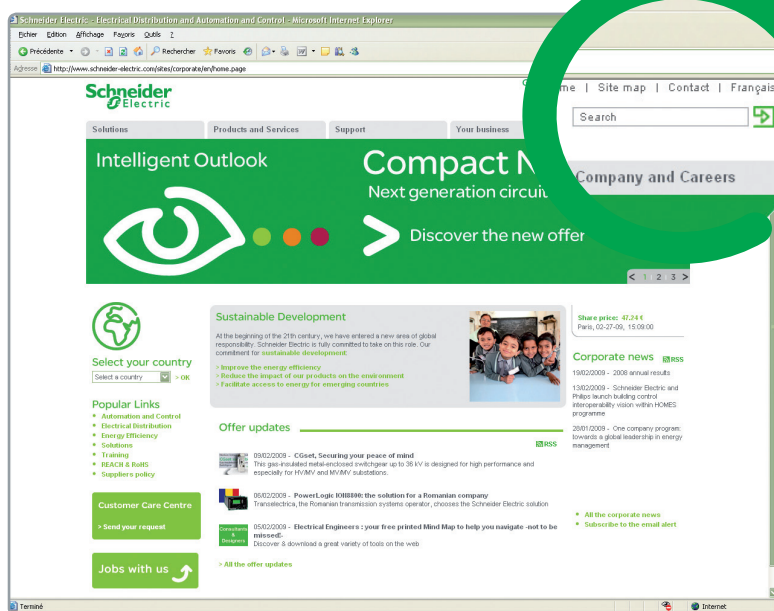


Просмотр «Перечня технических данных» позволяет уточнить:



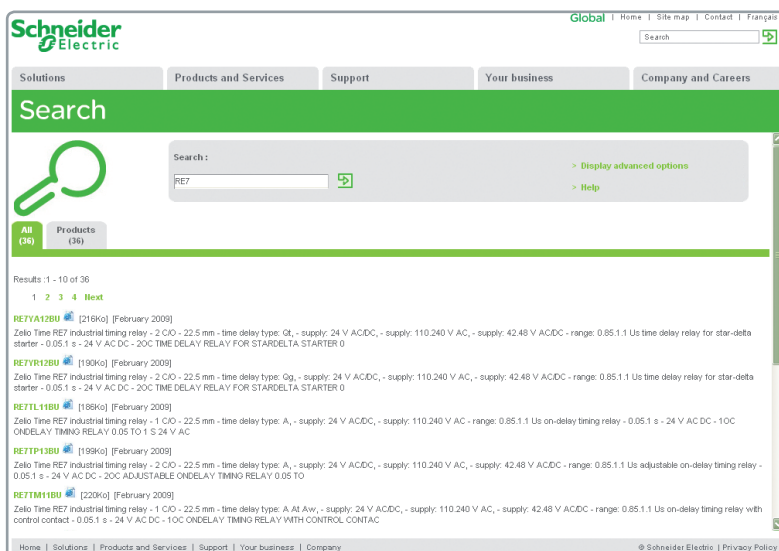
- характеристики
  - размеры
  - графики
- и получить ссылки на руководства пользователя и CAD-файлы.

1 Введите тип изделия (1) в окне «Search» на заглавной странице сайта:



(1) Вводится без пробелов, «●» заменяется на «\*».

2 Из перечня «All» выберите необходимое изделие:



### 3 В новом окне отобразится перечень технических данных:

The screenshot shows the Schneider Electric website for the Altistart 22 product. The main content area displays the product name 'Altistart 22' and its description 'Soft start - Soft stop Unit for infrastructure and industrial applications'. Below this, there is a table of technical specifications:

range of product	Value Type
product or component base	Industrial Energy Hub
absolute output type	inlet
width (pitch) dimension	22.5 mm
contacts type and composition	2 CAD
component code	SEP
contacts material	30T0 silver nickel contacts
max delay factor	10
line delay range	0.00 s - 300.0 s
3-phase rated voltage	24 V AC/DC 50/60 Hz 110 - 240 V AC 50/60 Hz 42 - 60 V AC/DC 50/60 Hz
product weight	0.175 kg
voltage range	0.00 - 1.1 kV
lightning impulse	0.0 - 1.1 kV
CAD overall width	22.5 mm
CAD overall height	70 mm
CAD overall depth	80 mm

#### Узнайте все об этом изделии

- Характеристики
- Функции
- Подключение
- Размеры
- Доступная документация

#### Другие изделия

- Помощь при выборе
- Аксессуары
- Разъемы
- Детали для сопряжения



The screenshot shows the Schneider Electric website for the Altistart 22 product, displaying technical drawings. The drawings include a side view and a front view of the device, showing its compact size and mounting features. The product name 'Altistart 22' and 'ATS22D17Q' are visible at the top of the page.



The screenshot shows the Schneider Electric website for the Altistart 22 product, displaying an electrical connection diagram. The diagram illustrates the wiring connections for the device, including the main power supply, control lines, and the motor connection. The product name 'Altistart 22' and 'ATS22D17Q' are visible at the top of the page.

☑ Информацию можно также получить в одном файле формата pdf.



Познайте возможности  
Вашей энергии!

# Altistart 22: плавные пуск и торможение



Инновационность

Экономичность

Безопасность

- Снижение эксплуатационных расходов
- Простота подключения
- Защита подключаемого электрооборудования
- Экономия пространства благодаря комплектному устройству

## Содержание

Стр.

Руководство по выбору

6

Описание

8

Каталожные номера

12

Варианты комплектации

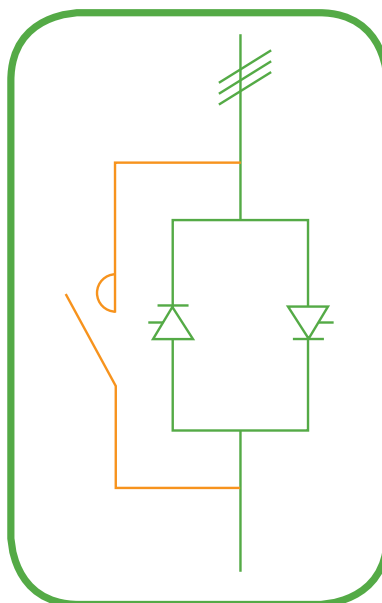
16

# Уменьшение затрат благодаря встроенной функции байпаса (1)

## Простота установки и эксплуатации

- Экономия времени при подключении: 6 клемм вместо 12
- Оптимизация размеров шкафа благодаря компактности Altistart 22
- Минимальное повышение температуры в шкафу благодаря низкой теплоотдаче Altistart 22
- Уменьшение количества элементов схемы

## Управление по 3 фазам



Уменьшение времени подключения на 50%



(1) Шунтирование устройства плавного пуска.

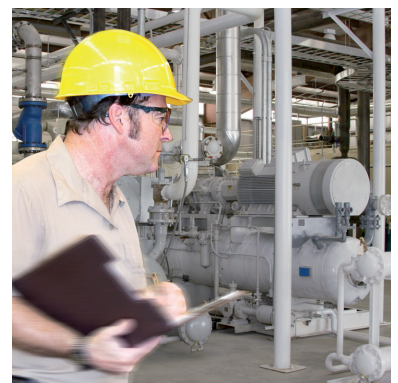
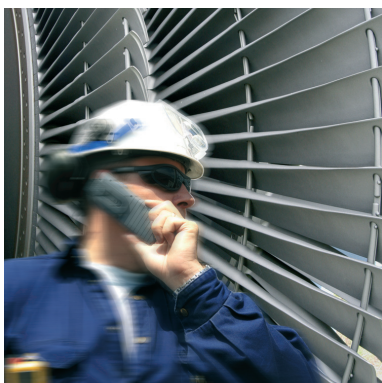
# Функция байпаса придает приводу дополнительную гибкость

## Защита оборудования

- Минимизируя ударные нагрузки, Altistart 22 уменьшает механические напряжения в механизмах и продлевает срок их службы
- Altistart 22 предотвращает повреждение электрооборудования установок, определяя, в том числе, заклинивание или недогрузку электродвигателя, или замыкание на землю одной из трех фаз сети
- Электронные платы в стандартном исполнении имеют защитное покрытие и могут эксплуатироваться в неблагоприятных условиях окружающей среды

## Отсутствие риска при использовании одного изделия

- Altistart 22, контролируя параметры во всех трех фазах, содержит функции защиты, требующиеся для контроля электродвигателя, электрооборудования установки и собственно устройства плавного пуска
- Простота конфигурирования и эксплуатации:
  - 4 светодиода;
  - 4 навигационные клавиши;
  - четырехсимвольный дисплей;
  - программное обеспечение SoMove, единое для преобразователей частоты Altivar, сервоприводов Lexium и устройств TeSys



**Применение**

**Пуск простых механизмов**

**Управление пуском и торможением простых механизмов**



Диапазон мощности при частоте сети 50/60 Гц (кВт) (включение в цепь питания двигателя)	
Однофазная, 110...230 В (кВт)	
Трехфазная, 200...240 В (кВт)	
Трехфазная, 200...480 В (кВт)	
Трехфазная, 208...600 В (кВт)	
Трехфазная, 208...690 В (кВт)	
Трехфазная, 230...415 В (кВт)	
Трехфазная, 230...440 В (кВт)	
Трехфазная, 380...415 В (кВт)	

0.37...11
0.37...2.2
—
0.37 – 11
—
—
—
—
—
—

0.75...15
—
0.75...7.5
—
—
—
—
—
—
1.5 – 15

Электропривод	Кол-во контролируемых фаз
	Закон управления
	Режим работы

1
—
—

2
—
—

Функция байпаса	
Количество входов/выходов	Аналоговые входы
	Дискретные входы
	Аналоговые выходы
	Дискретные выходы
	Релейные выходы

Встроенная
—
—
—
—
—

Коммуникационный интерфейс	Встроенный
	Опция

—
—

Нормы и сертификаты
---------------------

МЭК/EN 60947-4-2  
 CE, UL, CSA, C-Tick, CCC

Тип устройства плавного пуска
-------------------------------

**ATS 01N1●●●●**

**ATS 01N2●●●●**

Страница
----------

За информацией обращайтесь в Schneider Electric



Управление пуском и торможением простых и сложных производственных механизмов



4 – 400	3 – 900	
–	–	–
–	–	–
–	–	–
4 – 400	–	–
–	–	3 – 900
–	3 – 630	–
4 – 355	–	–
–	–	–

3	3
Линейное изменение напряжения	Управление моментом (TCS: Torque Control System)
Нормальный	Нормальный и тяжелый

Встроенная	Опция
1 вход для подключения датчика PTC	1 вход для подключения датчика PTC
3	4
–	1
–	2
2 (НЗ/НО)	3

Modbus	Modbus
–	Fipio, PROFIBUS DP, DeviceNet, Modbus TCP

МЭК/EN 60947-4-2, EMC класс А С €, UL, CSA, C-Tick, GOST, CCC	МЭК/EN 60947-4-2, EMC классы А и В С €, UL, CSA, DNV, C-Tick, GOST, CCC, NOM, SEPRO и TCF
------------------------------------------------------------------	----------------------------------------------------------------------------------------------

ATS 22●●●●●	ATS 48●●●Q	ATS 48●●●Y
-------------	------------	------------

14	За информацией обращайтесь в Schneider Electric
----	-------------------------------------------------

# Устройства плавного пуска и торможения Altistart 22



Altistart 22

## Описание

Устройство плавного пуска и торможения Altistart 22, управляя изменением напряжения и момента, обеспечивает плавный пуск и остановку трехфазных асинхронных электродвигателей с короткозамкнутым ротором мощностью от 4 до 400 кВт.

Altistart 22 поставляется запрограммированным для использования в нормальном режиме работы с классом защиты электродвигателя 10.

Устройство плавного пуска и торможения Altistart 22 разработано для применения в составе механизмов, для которых безотказность, безопасность обслуживающего персонала и оборудования, а также легкость ввода в эксплуатацию и обслуживания являются наиболее важными требованиями.

Функция байпаса, основанная на применении шунтирующего контактора внутри устройства позволяет использовать Altistart 22 для механизмов, требующих переключения на байпасный контактор в конце пускового процесса, например, для уменьшения теплоотдачи самим пусковым устройством.

Устройство Altistart 22 имеет встроенный терминал, позволяющий пользователю выполнять как конфигурирование и настройку параметров, так и контролировать их значение для проверки соответствия работы механизма заложенному алгоритму.

Устройство обеспечивает тепловую защиту электродвигателя, позволяет легко контролировать параметры механизма и благодаря программному обеспечению SoMove может быть введено в работу сразу после установки.

## Применение

Встроенные в устройство плавного пуска и торможения Altistart 22 функции позволяют использовать его в строительстве, инфраструктуре и промышленности для управления:

- центробежными и поршневыми насосами;
- вентиляторами;
- винтовыми компрессорами;
- конвейерами;
- специальными механизмами (мешалками, миксерами).

Altistart 22 позволяет осуществить реальную экономию затрат, предоставляя следующие возможности:

- Быстрая установка благодаря возможности выбора оптимального типоразмера устройства, наличию встроенной функции байпаса и снижению времени монтажа и подключения.
- Уменьшение нагрузок на электрическую сеть в результате уменьшения бросков тока и провалов напряжения в сети при пуске электродвигателя.
- Уменьшение эксплуатационных расходов вследствие снижения механических нагрузок на оборудование.

Алгоритм управления по трем фазам позволяет реализовать все заложенные в устройство функции вне зависимости от фактических условий работы привода (наличие или отсутствие нагрузки, соответствие типоразмера устройства напряжению сети и мощности электродвигателя и т.д.).

## Соответствие стандартам

Тип		Характеристики
Наведенные и излучаемые помехи	МЭК 60947-4-2	Класс А
Виброустойчивость	МЭК 60068-2-6	1.5 мм от 2 до 13 Гц, 1 g от 13 до 200 Гц
Ударопрочность	МЭК 60068-2-27	15 g в течение 11 мс
Максимальная степень загрязнения	МЭК 60664-1	Степень 2
Относительная влажность	МЭК 60068-2-3	До 95% без образования конденсата
Степень защиты	ATS 22D17 – C11	IP 20 (IP 00 при отсутствии подключения)
	ATS 22C14 – C59	IP 00

Устройство плавного пуска и торможения Altistart 22 соответствует требованиям директивы по защите окружающей среды (RoHS).

## Функции

Altistart 22 реализует следующие основные функции:

### Функции регулирования

- Корректировка тока устройства плавного пуска и торможения Altistart 22 в соответствии с номинальным током электродвигателя
- Ограничение тока
- Выбор типа остановки (на выбеге или с темпом)

### Функции управления электроприводом

- Управление по трем фазам питания
- Как дополнительная опция, возможность подключения устройства в обмотки двигателя, соединенные треугольником. Это позволяет использовать устройство плавного пуска и торможения меньшего типоразмера (возможно только для устройств ATS 22●●●Q)
- Управление электродвигателем по линейному закону изменения напряжения или момента на протяжении всего периода разгона и торможения (значительное уменьшение ударных нагрузок)
- Возможность изменения профиля управления для различных механизмов
- Автоматическое управление встроенным байпасным контактором в конце пуска, при сохранении защит, реализуемых в блоке управления

### Функции защиты двигателя и механизма

- Встроенная конфигурируемая косвенная тепловая защита электродвигателя
- Тепловая защита самого устройства плавного пуска и торможения Altistart 22
- Встроенная обработка показаний датчика температуры PTC (оптимальное управление защитой электродвигателя)
- Отслеживание количества и продолжительности пусков (повышение безопасности установки)
- Настройка времени задержки повторного пуска
- Автоматический перезапуск
- Защита от недогрузки или перегрузки по току в переходном или длительном режиме
- Автоматическая подстройка к частоте сети
- Контроль правильности чередования фаз
- Определение обрыва фазы
- Определение дисбаланса между фазными токами и между токами утечки (для модельного ряда ATS 22●●●S6 и S6U)

### Функции, облегчающие интегрирование в системы автоматизации

- 3 программируемых дискретных входа
- 2 программируемых НЗ/НО релейных выходов
- Съемные разъемы подключения входов/выходов
- Возможность настройки второго комплекта параметров электродвигателя
- Встроенная шина Modbus с подключением через разъем RJ45
- Отображение состояний устройства плавного пуска и торможения и механизма
- Отображение состояний и токов входов/выходов
- Журнал неисправностей, функция самодиагностики
- Возврат к заводским установкам
- 4 светодиода на лицевой панели (Ready – готов к работе, Communication – состояние обмена данными по коммуникационному интерфейсу, Run – работа и Trip – отключение)



Конфигурирование ATS 22 при помощи программного обеспечения SoMove Lite

## Предложение

Устройства плавного пуска и торможения Altistart 22 представляют собой две линейки изделий для работы в сетях переменного тока с различным напряжением, с диапазоном мощности подключаемых электродвигателей от 4 до 400 кВт:

- Трехфазное напряжение питающей сети от 230 до 440В, 50/60 Гц (ATS 22●●●Q).
- Трехфазное напряжение питающей сети от 208 до 600 В, 50/60 Гц (ATS 22●●●S6 и ATS 22●●●S6U).

## Дополнительное оборудование

Для устройств Altistart 22 предлагается ряд дополнительных опций:

- Выносной терминал, который может устанавливаться на передней панели шкафа или защитной оболочки со степенью защиты IP 54/NEMA 12 или IP 65 (в зависимости от модели). Выносной терминал выполняет функции, аналогичные встроенному терминалу устройства Altistart 22.
- Дополнительный вентилятор для получения возможности большего количества пусков.
- Программное обеспечение для конфигурирования SoMove Lite.
- Защитные крышки силовых клемм для обеспечения степени защиты IP 20.

## Критерии выбора

Устройство плавного пуска и торможения Altistart 22 разработано для применения с механизмами, имеющими стандартные схемы управления.

Основным критерием выбора является тип применения, кроме того, выбор устройства определяется следующими факторами:

- мощностью и номинальным током электродвигателя согласно заводской таблички;
- коэффициентом загрузки механизма.

При выборе устройства Altistart 22 также необходимо учитывать его способность выдерживать пусковые нагрузки:

## Нагрузка при пуске

Стандартная нагрузка при пуске для электродвигателя класса 10 следующая:

- 3.5 In в течение 40 секунд из холодного состояния для режима работы S1;
- 3.5 In в течение 20 секунд для режима работы S4 при коэффициенте загрузки 95%.

### Примечание:

Режим S1 соответствует пуску и последующей работе при постоянной нагрузке, позволяющей достичь теплового равновесия.

Режим S4 соответствует циклической работе с участками пуска и работе с постоянной нагрузкой и паузой.

## Количество пусков в час

При условии постоянной пусковой нагрузки количество пусков в час может быть увеличено при помощи дополнительного вентилятора охлаждения.

Устройства ATS 22D17Q – C17Q, ATS 22D17S6 – C17S6 и ATS 22D17S6U – C17S6U могут оснащаться дополнительным вентилятором. Более подробно данная опция описана на стр. 15.

В таблице приведено возможное количество пусков в час при нагрузке 3.5 In в течение 20 секунд (режим работы S4) после установки дополнительного вентилятора:

Устройство плавного пуска и торможения	Количество пусков в час	
	Без вентилятора	С дополнительным вентилятором
ATS 22D17● – D47●	6	10
ATS 22D62● – D88●	6	10
ATS 22C11● – C17●	4	10

### Примечание:

Устройства плавного пуска и торможения ATS 22C21Q – C59Q, ATS 22C21S6 – C59S6 и ATS 22C21S6U – C59S6U поставляются с вентиляторами в стандартном исполнении

Для режима S4 количество пусков в час не может превышать 4. При необходимости более частых пусков необходимо выбирать Altistart 22 на один типоразмер больше.



Пример использования Altistart 22 для пуска и торможения насосов

## Типовые области применения

Ниже приведены примеры использования устройства плавного пуска и торможения Altistart 22, классифицированные в зависимости от типа механизма

Тип механизма	Дополнительные функции, реализуемые устройством Altistart 22
Центробежный насос	Управление торможением и остановкой (снижение гидравлических ударов) Защита от недогрузки и неправильного чередования фаз
Поршневой насос	Управление заливкой насоса, контроль работы на открытые клапаны, защита от неправильного чередования фаз
Вентилятор	Определение перегрузки по току или недогрузки (проблемы с передаточным механизмом между электродвигателем и вентилятором) Тормозной момент при остановке
Турбина	Оценка теплового состояния электродвигателя при помощи электрически изолированного датчика PTC
Холодильный компрессор	Управление пусковыми характеристиками Управление автоматическим перезапуском
Винтовой компрессор	Защита от неправильного чередования фаз Контакт для команды автоматической разгрузки при остановке
Центробежный компрессор	Защита от неправильного чередования фаз Контакт для команды автоматической разгрузки при остановке
Конвейер	Контроль перегрузки по току как признака аварии привода, или недогрузки, как признака обрыва приводного ремня или ленты
Лента транспортера	Возможность работы с разными комплектами параметров в зависимости от нагрузки на ленту транспортера
Винтовой подъемник	Контроль потребляемого тока для определения заклинивания (перегрузка) или холостого вращения (недогрузка)
Мешалка	Отображение тока как индикатора вязкости материала
Миксер	Отображение тока как индикатора вязкости материала Форсировка момента при пуске
Рафинер	Управление моментом при пуске и остановке

## Особые случаи применения

Устройство плавного пуска и торможения ATS 22 может использоваться для работы в составе механизмов, характеристики которых не соответствуют стандартным, однако при выборе устройства в этом случае следует учитывать его скорректированные параметры.

Примеры применения вне стандартных характеристик:

- большая частота пусков;
- класс защиты электродвигателя отличается от класса 10;
- для пуска требуется избыточный ток;
- ограничения в зависимости от температуры окружающей среды:  
для температуры окружающей среды от +40 до +60°C номинальный ток устройства Altistart 22 снижается на 2.2% на каждый дополнительный градус;
- ограничения в зависимости от высоты над уровнем моря:  
для высоты между 1000 и 2000 м номинальный ток устройства Altistart 22 снижается на 2% на каждые дополнительные 100 м.

# Устройство плавного пуска и торможения Altistart 22

Трехфазное напряжение сети 230 – 440 В



ATS 22D17Q



ATS 22D62Q



ATS 22C11Q

### Включение в цепь питания электродвигателя

Мощность двигателя в кВт в соответствии с МЭК/EN 60947-4-2. Напряжение цепи управления: 220 В

Электродвигатель	Устройство плавного пуска и торможения 230 – 440 В, 50/60 Гц								
	Мощность, приведенная на заводской табличке	Ном. ток (In) (1)	Заводская настройка тока (IcL) (1) (2)	Мощность, рассеиваемая при ном. нагрузке (4)	Размеры (Ш x Г x В)	№ по каталогу	Масса		
	230 В	400 В	440 В						
	кВт	кВт	кВт	А	А	Вт	мм	кг	
	4	7.5	7.5	14.8	17	39	130 x 169 x 265	ATS 22D17Q	7.000
	7.5	15	15	28.5	32	44	130 x 169 x 265	ATS 22D32Q	7.000
	11	22	22	42	47	48	130 x 169 x 265	ATS 22D47Q	7.000
	15	30	30	57	62	59	145 x 207 x 295	ATS 22D62Q	12.000
	18.5	37	37	69	75	63	145 x 207 x 295	ATS 22D75Q	12.000
	22	45	45	81	88	66	145 x 207 x 295	ATS 22D88Q	12.000
	30	55	55	100	110	73	150 x 229 x 356	ATS 22C11Q	18.000
	37	75	75	131	140	82	150 x 229 x 356	ATS 22C14Q	18.000
	45	90	90	162	170	91	150 x 229 x 356	ATS 22C17Q	18.000
	55	110	110	195	210	117	206 x 299 x 425	ATS 22C21Q	33.000
	75	132	132	233	250	129	206 x 299 x 425	ATS 22C25Q	33.000
	90	160	160	285	320	150	206 x 299 x 425	ATS 22C32Q	33.000
	110	220	220	388	410	177	206 x 299 x 425	ATS 22C41Q	33.000
	132	250	250	437	480	218	304 x 340 x 455	ATS 22C48Q	50.000
	160	315	355	560	590	251	304 x 340 x 455	ATS 22C59Q	50.000

### Включение в соединенные треугольником обмотки электродвигателя

Мощность двигателя в кВт в соответствии с МЭК/EN 60947-4-2. Напряжение цепи управления: 220 В

Электродвигатель	Устройство плавного пуска и торможения 230 – 440 В, 50/60 Гц								
	Мощность, приведенная на заводской табличке	Ном. ток (In) (1)	Заводская настройка тока (IcL) (1) (3)	Мощность, рассеиваемая при ном. нагрузке (4)	Размеры (Ш x Г x В)	№ по каталогу	Масса		
	230 В	400 В	440 В						
	кВт	кВт	кВт	А	А	Вт	мм	кг	
	5.5	11	15	25	17	39	130 x 169 x 265	ATS 22D17Q	7.000
	11	22	22	48	32	44	130 x 169 x 265	ATS 22D32Q	7.000
	18.5	45	45	70	47	48	130 x 169 x 265	ATS 22D47Q	7.000
	22	55	55	93	62	59	145 x 207 x 295	ATS 22D62Q	12.000
	30	55	75	112	75	63	145 x 207 x 295	ATS 22D75Q	12.000
	37	75	75	132	88	66	145 x 207 x 295	ATS 22D88Q	12.000
	45	90	90	165	110	73	150 x 229 x 356	ATS 22C11Q	18.000
	55	110	110	210	140	82	150 x 229 x 356	ATS 22C14Q	18.000
	75	132	132	255	170	91	150 x 229 x 356	ATS 22C17Q	18.000
	90	160	160	315	210	117	206 x 299 x 425	ATS 22C21Q	33.000
	110	220	220	375	250	129	206 x 299 x 425	ATS 22C25Q	33.000
	132	250	250	480	320	150	206 x 299 x 425	ATS 22C32Q	33.000
	160	315	355	615	410	177	206 x 299 x 425	ATS 22C41Q	33.000
	220	355	400	720	480	218	304 x 340 x 455	ATS 22C48Q	50.000
	250	400	500	885	590	251	304 x 340 x 455	ATS 22C59Q	50.000

(1) In соответствует максимальному установившемуся значению тока для класса 10. IcL соответствует типоразмеру устройства плавного пуска и торможения.

(2) Заводская настройка тока считается равной номинальному току стандартного 4-полюсного электродвигателя класса 10 с напряжением питания 400 В (стандартное применение). Данная настройка должна быть изменена в соответствии с номинальным током, указанным на заводской табличке.

(3) Заводская настройка линейного тока должна быть изменена в соответствии со значением, указанным на заводской табличке электродвигателя.

(4) Включающая мощность, рассеиваемую вентилятором.

# Устройство плавного пуска и торможения Altistart 22

Трехфазное напряжение сети 208 – 600 В



ATS 22C21S6

Включение в цепь питания электродвигателя									
Мощность двигателя в кВт в соответствии с МЭК/EN 60947-4-2. Напряжение цепи управления: 220 В									
Электродвигатель	Устройство плавного пуска и торможения 230 – 600 В, 50/60 Гц								
	Мощность, приведенная на заводской табличке	Ном. ток (In) (1)	Заводская настройка тока (IcL) (1) (2)	Мощность, рассеиваемая при ном. нагрузке (3)	Размеры (Ш x Г x В)	№ по каталогу	Масса		
230 В	400 В	440 В	500 В	кВт	А	Вт	мм	кг	
4	7.5	7.5	9	4	14	39	130 x 169 x 265	ATS 22D17S6	7.000
7.5	15	15	18.5	7.5	27	44	130 x 169 x 265	ATS 22D32S6	7.000
11	22	22	30	11	40	48	130 x 169 x 265	ATS 22D47S6	7.000
15	30	30	37	15	52	59	145 x 207 x 295	ATS 22D62S6	12.000
18.5	37	37	45	18.5	65	63	145 x 207 x 295	ATS 22D75S6	12.000
22	45	45	55	22	77	66	145 x 207 x 295	ATS 22D88S6	12.000
30	55	55	75	30	96	73	150 x 229 x 356	ATS 22C11S6	18.000
37	75	75	90	37	124	82	150 x 229 x 356	ATS 22C14S6	18.000
45	90	90	110	45	156	91	150 x 229 x 356	ATS 22C17S6	18.000
55	110	110	132	55	180	117	206 x 299 x 425	ATS 22C21S6	33.000
75	132	132	160	75	240	129	206 x 299 x 425	ATS 22C25S6	33.000
90	160	160	220	90	302	150	206 x 299 x 425	ATS 22C32S6	33.000
110	220	220	250	110	361	177	206 x 299 x 425	ATS 22C41S6	33.000
132	250	250	315	132	414	218	304 x 340 x 455	ATS 22C48S6	50.000
160	315	355	400	160	477	251	304 x 340 x 455	ATS 22C59S6	50.000



ATS 22C48S6U

Мощность электродвигателя в лошадиных силах (л.с.). Напряжение цепи управления: 110 В									
Электродвигатель	Устройство плавного пуска и торможения 208 – 600 В, 50/60 Гц								
	Мощность, приведенная на заводской табличке	Ном. ток (In) (1)	Заводская настройка тока (IcL) (1) (2)	Мощность, рассеиваемая при ном. нагрузке (3)	Размеры (Ш x Г x В)	№ по каталогу	Масса		
208 В	230 В	460 В	575 В	л.с.	А	Вт	мм	кг	
3	5	10	15	3	14	39	130 x 169 x 265	ATS 22D17S6U	7.000
7.5	10	20	25	7.5	27	44	130 x 169 x 265	ATS 22D32S6U	7.000
–	15	30	40	–	40	48	130 x 169 x 265	ATS 22D47S6U	7.000
15	20	40	50	15	52	59	145 x 207 x 295	ATS 22D62S6U	12.000
20	25	50	60	20	65	63	145 x 207 x 295	ATS 22D75S6U	12.000
25	30	60	75	25	77	66	145 x 207 x 295	ATS 22D88S6U	12.000
30	40	75	100	30	96	73	150 x 229 x 356	ATS 22C11S6U	18.000
40	50	100	125	40	124	82	150 x 229 x 356	ATS 22C14S6U	18.000
50	60	125	150	50	156	91	150 x 229 x 356	ATS 22C17S6U	18.000
60	75	150	200	60	180	117	206 x 299 x 425	ATS 22C21S6U	33.000
75	100	200	250	75	240	129	206 x 299 x 425	ATS 22C25S6U	33.000
100	125	250	300	100	302	150	206 x 299 x 425	ATS 22C32S6U	33.000
125	150	300	350	125	361	177	206 x 299 x 425	ATS 22C41S6U	33.000
150	–	350	400	150	414	218	304 x 340 x 455	ATS 22C48S6U	50.000
–	200	400	500	–	477	251	304 x 340 x 455	ATS 22C59S6U	50.000

(1) In соответствует максимальному установленному значению тока для класса 10. IcL соответствует типоразмеру устройства плавного пуска и торможения.

(2) Заводская настройка линейного тока должна быть изменена в соответствии со значением, указанным на заводской табличке электродвигателя.

(3) Включаемая мощность, рассеиваемую вентилятором.

# Устройство плавного пуска и торможения Altistart 22

Дополнительное оборудование: программное обеспечение, интерфейс Modbus



Программное обеспечение SoMove

## Программное обеспечение SoMove

### Введение

Данное программное обеспечение предназначено для конфигурирования, изменения настроек, отладки работы и организации обслуживания устройства плавного пуска и торможения Altistart 22. Оно также может быть использовано для создания пользовательского меню на встроенном дисплее устройства Altistart 22. Программное обеспечение может быть загружено с сайта [www.schneider-electric.ua](http://www.schneider-electric.ua).

### Каталожные номера

Описание	Для устройства плавного пуска и торможения	№ по каталогу	Масса, кг
Программное обеспечение SoMove Lite	ATS 22	Обращайтесь в Schneider Electric	—
Преобразователь с разъемами USB и RJ45 для подключения ПК к устройству Altistart 22. Длина кабеля: 2.5 м	ATS 22	TCSM CNAM 3M002P	0.115

## Выносной терминал

### Введение

Выносной терминал обеспечивает связь оператора с устройством Altistart 22 и устанавливается на панели защитного кожуха или шкафа. В зависимости от исполнения терминал может иметь степень защиты IP 54/NEMA 12 или IP 65. Терминал используется:

- для удаленного конфигурирования и изменения параметров устройства плавного пуска и торможения;
- для дистанционного отображения состояния и аварийных сообщений Altistart 22.

Максимальная рабочая температура окружающей среды 50°C. За информацией об использовании при более высокой температуре обращайтесь в Schneider Electric.

### Описание

- 1 4-символьный экран
- 2 Кнопка выбора/подтверждения ENT: открывает меню и подтверждает выбранное значение параметра
- 3 Кнопки для прокрутки меню или изменения значений ▲, ▼
- 4 Кнопка выхода из текущего меню ESC



WW3 G22 101

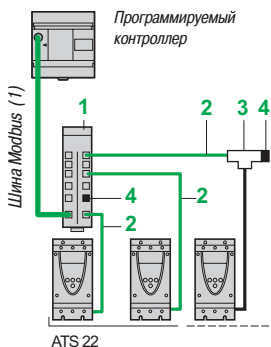
### Каталожные номера

Описание	Степень защиты	Длина	Размеры (Ш x Г x В)	№ по каталогу	Масса
Выносные терминалы Для подключения терминала необходим соединительный кабель – WW3 A1 104 R●●	IP 54/NEMA 12	—	50 x 15 x 70	WW3 G22 101	0.250
	IP 65	—	66 x 19 x 106	WW3 G22 102	0.275
Соединительный кабель для подключения терминала с 2 разъемами RJ45	—	1	—	WW3 A1 104 R10	0.050
	—	3	—	WW3 A1 104 R30	0.150

## Последовательный интерфейс Modbus

### Подключение при помощи концентратора и разъемов RJ45

Описание	№ на рис.	Длина, м	№ по каталогу	Масса, кг	
Концентратор Modbus с 10 разъемами RJ45	1	—	LU9 GC3	0.500	
Соединительный кабель для шины Modbus с 2 разъемами RJ45	2	0.3	WW3 A8 306 R03	0.025	
	1	1	WW3 A8 306 R10	0.060	
	3	3	WW3 A8 306 R30	0.130	
Т-образный разветвитель со встроенным кабелем	3	0.3	WW3 A8 306 TF03	0.190	
	1	1	WW3 A8 306 TF10	0.210	
Сетевые терминаторы (2) (3)	R = 120 Ом	4	—	WW3 A8 306 RC	0.010
	C = 1 пФ R = 120 Ом	4	—	WW3 A8 306 R	0.010



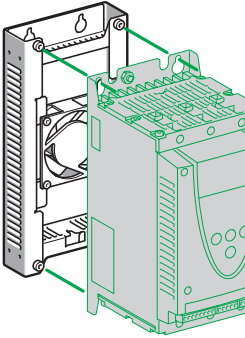
Пример подключения по шине Modbus через концентратор с разъемами RJ45

- (1) Каталожный номер кабеля зависит от типа контроллера.  
(2) Поставляются в комплекте по 2 шт.  
(3) В зависимости от архитектуры системы.



# Устройство плавного пуска и торможения Altistart 22

Дополнительное оборудование: вентиляторы, аксессуары, документация



WV3 G22 40

## Вентиляторы

### Введение

Устройства плавного пуска и торможения ATS 22C21Q – C59Q, ATS 22C21S6 – C59S6 и ATS 22C21S6U – C59S6U поставляются со встроенными вентиляторами.

Теплообмен с окружающей средой устройств ATS 22D17Q – C17Q, ATS 22D17S6 – C17QS6 и ATS 22D17S6U – C17S6U осуществляется путем естественной конвекции.

Для механизмов с повышенными требованиями к количеству пусков в единицу времени, в качестве дополнительного оборудования предлагаются вентиляторы, устанавливаемые на корпус устройств Altistart 22. Питаются вентиляторы непосредственно от устройств Altistart 22 и крепятся к их задней стенке.

Уровень шума вентиляторов менее чем 60 дБ.

### Каталожные номера

Описание	Напряжение питания	Тип устройства	Размеры (Ш x Г x В)	№ по каталогу	Масса
	<b>В</b>		<b>мм</b>		<b>кг</b>
Вентиляторы	220	ATS 22D17Q – D47Q, ATS 22D17S6 – D47S6	130 x 40 x 265	<b>WV3 G22 400</b>	1.200
		ATS 22D62Q – D88Q, ATS 22D62S6 – D88S6	145 x 40 x 295	<b>WV3 G22 401</b>	1.400
		ATS 22C11Q – C17Q, ATS 22C11S6 – C17S6	150 x 40 x 350	<b>WV3 G22 402</b>	1.600
	110	ATS 22D17S6U – D47S6U	130 x 40 x 265	<b>WV3 G22 U400</b>	1.200
		ATS 22D62S6U – D88S6U	145 x 40 x 295	<b>WV3 G22 U401</b>	1.400
		ATS 22C11S6U – C17S6U	150 x 40 x 350	<b>WV3 G22 U402</b>	1.600

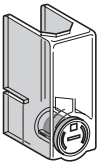
## Защитные крышки для силовых клемм (используются в комплекте с герметизирующими втулками)

Устройства ATS 22C11Q – C59Q, ATS 22C11S6 – C59S6 и ATS 22C11S6U – C59S6U имеют 6 открытых силовых клемм, которые могут закрываться защитными крышками

Описание	Тип устройства	№ по каталогу	Масса, кг
Набор из 6 защитных крышек для силовых клемм	ATS 22C11Q – C17Q, ATS 22C11S6 – C17S6, ATS 22C11S6U – C17S6U	<b>LA9 F702</b>	0.250
	ATS 22C21Q – C59Q, ATS 22C21S6 – C59S6, ATS 22C21S6U – C59S6U	<b>LA9 F703</b>	0.250

## Документация

Описание	№ по каталогу	Масса, кг
<b>DVD “Преобразовательная техника”</b> Диск содержит: ■ техническую документацию (руководства по программированию, документацию по установке, руководства по выбору); ■ программное обеспечение SoMove Lite; ■ брошюры, каталоги. Документация также доступна на нашем сайте <a href="http://www.schneider-electric.ua">www.schneider-electric.ua</a>	<b>WV3 A8 200</b>	0.100

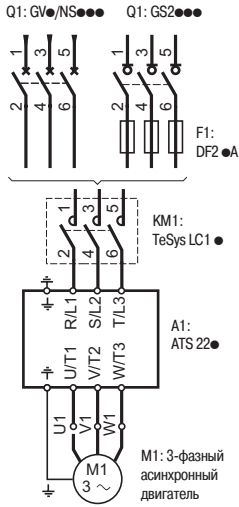


LA9 F70

# Устройства плавного пуска и торможения Altistart 22

Трехфазное напряжение питания 400...440 В

Координация типа 1



Altistart 22, защищаемый автоматическим выключателем или разъединителем

## Дополнительное оборудование в соответствии с МЭК/EN 60947-4-2

ATS 22 и контактор используются либо с автоматическим выключателем, либо с разъединителем/предохранителями

3-фазный 4-полюсный двигатель, 50/60 Гц			Пусковое устройство, класс 10 (1)	Авт. выключатель		Контактор (3)	Держатель - разъединитель (управление с передней или боковой панели)	Предохранители, тип aM	
400 В	440 В	№ по каталогу		Ном. ток	№ по каталогу (4)			Размер	Ном. ток
кВт	кВт	A			A			мм	A
M1	M1	A1	Q1			KM1		F1	
7.5	7.5	14.8	ATS 22D17●	GV3 L20	–	LC1 D18●●	GS1 DD3	DF2 CA16	10 x 38 16
				NS80H6-MA	25				
15	15	28.5	ATS 22D32●	GV3 L32	–	LC1 D32●●	GS1 DD3	DF2 CA32	10 x 38 32
				NS80H6-MA	50				
22	22	42	ATS 22D47●	GV3 L50	–	LC1 D50A●●	GS2 F3	DF2 EA50	14 x 51 50
				NS80H6-MA	50				
30	30	57	ATS 22D62●	GV3 L65	–	LC1 D65A●●	GS2 J3	DF2 FA63	22 x 58 63
				NS80H6-MA	80				
37	37	69	ATS 22D75●	NS80H6-MA	80	LC1 D80●●	GS2 J3	DF2 FA80	22 x 58 80
45	45	81	ATS 22D88●	NSX100●MA (2)	100	LC1 D115●●	GS2 J3	DF2 FA100	22 x 58 100
55	55	100	ATS 22C11●	NSX160●MA (2)	150	LC1 D115●●	GS2 K3	DF2 FA125	22 x 58 125
75	75	131	ATS 22C14●	NSX160●MA (2)	150	LC1 D150●●	GS2 L3	DF2 GA1161	0 160
90	90	162	ATS 22C17●	NSX250●MA (2)	220	LC1 F185●●	GS2 N3	DF2 HA1201	1 200
110	110	195	ATS 22C21●	NSX250●MA (2)	220	LC1 F225●●	GS2 N3	DF2 HA1251	1 250
132	132	233	ATS 22C25●	NSX400●	320	LC1 F265●●	GS2 N3	DF2 HA1251	1 250
				Micrologic 1.3-M (2)					
160	160	285	ATS 22C32●	NSX400●	320	LC1 F330●●	GS2 QQ3	DF2 JA1311	2 315
				Micrologic 1.3-M (2)					
220	220	388	ATS 22C41●	NSX630●	500	LC1 F400●●	GS2 S3	DF2 KA1401	3 400
				Micrologic 1.3-M (2)					
250	250	437	ATS 22C48●	NSX630●	500	LC1 F500●●	GS2 S3	DF2 KA1501	3 500
				Micrologic 1.3-M (2)					
315	355	560	ATS 22C59●	NS630b●	500	LC1 F630●●	GS2 S3	DF2 KA1631	3 630
				Micrologic 5.0 (2)					

(1) ● для ряда Q или S6 заменяется в зависимости от номинального напряжения устройства. Более подробная информация об использовании устройств с разным номинальным напряжением сетевого питания: 230 В (ATS 22●●●Q) или 500 В (ATS 22●●●S6) размещена на сайте [www.schneider-electric.ua](http://www.schneider-electric.ua).

(2) ● заменяется на F, N, H, S или L в зависимости от отключающей способности (см. таблицу ниже).

(3) ●●● заменяются на напряжение цепи управления, см. каталог "Пускорегулирующая аппаратура TeSys".

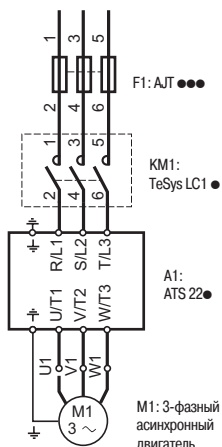
(4) DF2 CA, EA, FA: поставляются в комплекте по 10 шт.; DF2 GA, HA, JA, KA: поставляются в комплекте по 3 шт.

### Максимальный ожидаемый ток короткого замыкания для устройств Altistart 22 в соответствии с МЭК/EN 60947-4-2

Тип Altistart 22	Iq (кА) при напряжении 500 В
ATS 22D17● – ATS 22D75●	25
ATS 22D88● – ATS 22C59●	50

### Отключающая способность автоматических выключателей в соответствии с МЭК/EN 60947-4-2

Автоматический выключатель	Icu (кА) при 400 В					Icu (кА) при 440 В				
	F	N	H	S	L	F	N	H	S	L
GV3 L	50					50				
NS80H6-MA	70					65				
Автоматический выключатель	Icu (кА) при 400 В					Icu (кА) при 440 В				
	F	N	H	S	L	F	N	H	S	L
NSX100 – NSX630	36	50	70	100	150	35	50	65	90	130
NS630b	–	50	70	–	150	–	50	65	–	130



Altistart 22, защищаемый предохранителями

## Дополнительное оборудование в соответствии с UL 508

Устройство плавного пуска и торможения используется без защитного кожуха/шкафа

3-фазный 4-полюсный электродвигатель, 50/60 Гц					Пусковое устройство, класс 10	Макс. ток короткого замыкания при 600 В	Контактор (1)		Предохранитель с выдержкой времени (поставляется Ferraz)
208 В л.с.	230 В л.с.	460 В л.с.	575 В л.с.	A					
M1	M1	M1	M1		A1		KM1		F1
3	5	10	15	14	ATS 22D17S6U	5	LC1 D18●●		AJT 40
7.5	10	20	25	27	ATS 22D32S6U	5	LC1 D32●●		AJT 70
–	15	30	40	40	ATS 22D47S6U	5	LC1 D50A●●		AJT 100
15	20	40	50	52	ATS 22D62S6U	10	LC1 D65A●●		AJT 125
20	25	50	60	65	ATS 22D75S6U	10	LC1 D80A●●		AJT 175
25	30	60	75	77	ATS 22D88S6U	10	LC1 D115●●		AJT 200
30	40	75	100	96	ATS 22C11S6U	10	LC1 D115●●		AJT 250
40	50	100	125	124	ATS 22C14S6U	10	LC1 D150●●		AJT 300
50	60	125	150	156	ATS 22C17S6U	10	LC1 F185●●		AJT 400
60	75	150	200	180	ATS 22C21S6U	18	LC1 F225●●		AJT 500
75	100	200	250	240	ATS 22C25S6U	18	LC1 F265●●		AJT 600
100	125	250	300	302	ATS 22C32S6U	18	LC1 F330●●		2 x AJT 350
125	150	300	350	361	ATS 22C41S6U	18	LC1 F400●●		2 x AJT 400
150	–	350	400	414	ATS 22C48S6U	18	LC1 F500●●		2 x AJT 500
–	200	400	500	477	ATS 22C59S6U	30	LC1 F630●●		2 x AJT 600

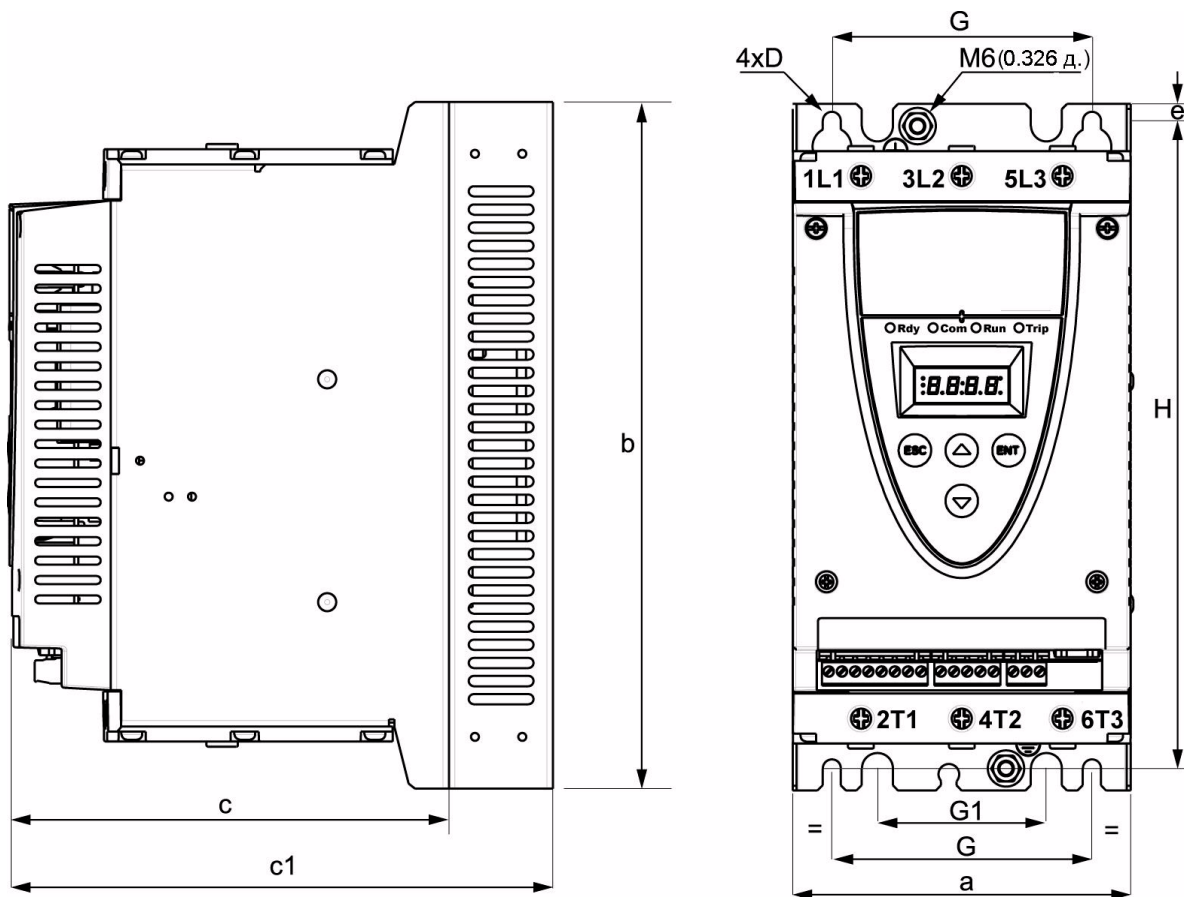
## Устройство плавного пуска и торможения, установленное в защитном шкафу

3-фазный 4-полюсный электродвигатель, 50/60 Гц					Пусковое устройство, класс 10	Максимальный ток короткого замыкания при 600 В	Минимальный объем шкафа, монтируемого на стене		Контактор (1)	Предохранитель с выдержкой времени	
208 В л.с.	230 В л.с.	460 В л.с.	575 В л.с.	A			кА	см <sup>3</sup>		дюйм <sup>3</sup>	Класс J A
M1	M1	M1	M1		A1				KM1	F1	
3	5	10	15	14	ATS 22D17S6U	100	40	2406	LC1 D18●●	30	–
7.5	10	20	25	27	ATS 22D32S6U	100	40	2406	LC1 D32●●	60	–
–	15	30	40	40	ATS 22D47S6U	100	40	2406	LC1 D50A●●	90	–
15	20	40	50	52	ATS 22D62S6U	100	52	3149	LC1 D65A●●	110	–
20	25	50	60	65	ATS 22D75S6U	100	52	3149	LC1 D80A●●	150	–
25	30	60	75	77	ATS 22D88S6U	100	52	3149	LC1 D115●●	175	–
30	40	75	100	96	ATS 22C11S6U	100	125	7630	LC1 D115●●	200	–
40	50	100	125	124	ATS 22C14S6U	100	125	7630	LC1 F150●●	250	–
50	60	125	150	156	ATS 22C17S6U	100	125	7630	LC1 F185●●	300	–
60	75	150	200	180	ATS 22C21S6U	100	130	7892	LC1 F225●●	400	–
75	100	200	250	240	ATS 22C25S6U	100	130	7892	LC1 F265●●	450	–
100	125	250	300	302	ATS 22C32S6U	100	130	7892	LC1 F330●●	600	–
125	150	300	350	361	ATS 22C41S6U	100	130	7892	LC1 F400●●	600	–
150	–	350	400	414	ATS 22C48S6U	100	195	11,869	LC1 F500●●	–	800
–	200	400	500	477	ATS 22C59S6U	100	195	11,869	LC1 F630●●	–	800

(1) ●● заменяются на напряжение цепи управления, см. каталог "Пускорегулирующая аппаратура TeSys".

# Устройства плавного пуска и торможения Altistart 22

## ATS22D17 - D88



Для типоразмеров устройства с D17 по D88 вентилятор заказывается отдельно (1)

ATS22	Габарит	a	b	c	c1	e	H	Стандарт G	С вент. G1	D	Масса кг (фунтов)
		мм (дюйм)	мм (дюйм)	мм (дюйм)	мм (дюйм)	мм (дюйм)	мм (дюйм)	мм (дюйм)	мм (дюйм)	мм (дюйм)	
D17	A										
D32	A	130 (5.1)	265 (10.4)	169 (6.6)	209 (8.2)	6.5 (0.3)	250 (9.8)	100 (3.9)	65 (2.6)	7 (0.28)	5.5 (12.1)
D47	A										
D62	B										
D75	B	145 (5.7)	295 (11.6)	207 (8.1)	247 (9.7)	10.5 (0.4)	276 (10.9)	115 (4.5)	80 (3.15)	7 (0.28)	7.8 (17.2)
D88	B										

c: глубина устройства без дополнительного вентилятора

c1: глубина устройства с дополнительным вентилятором

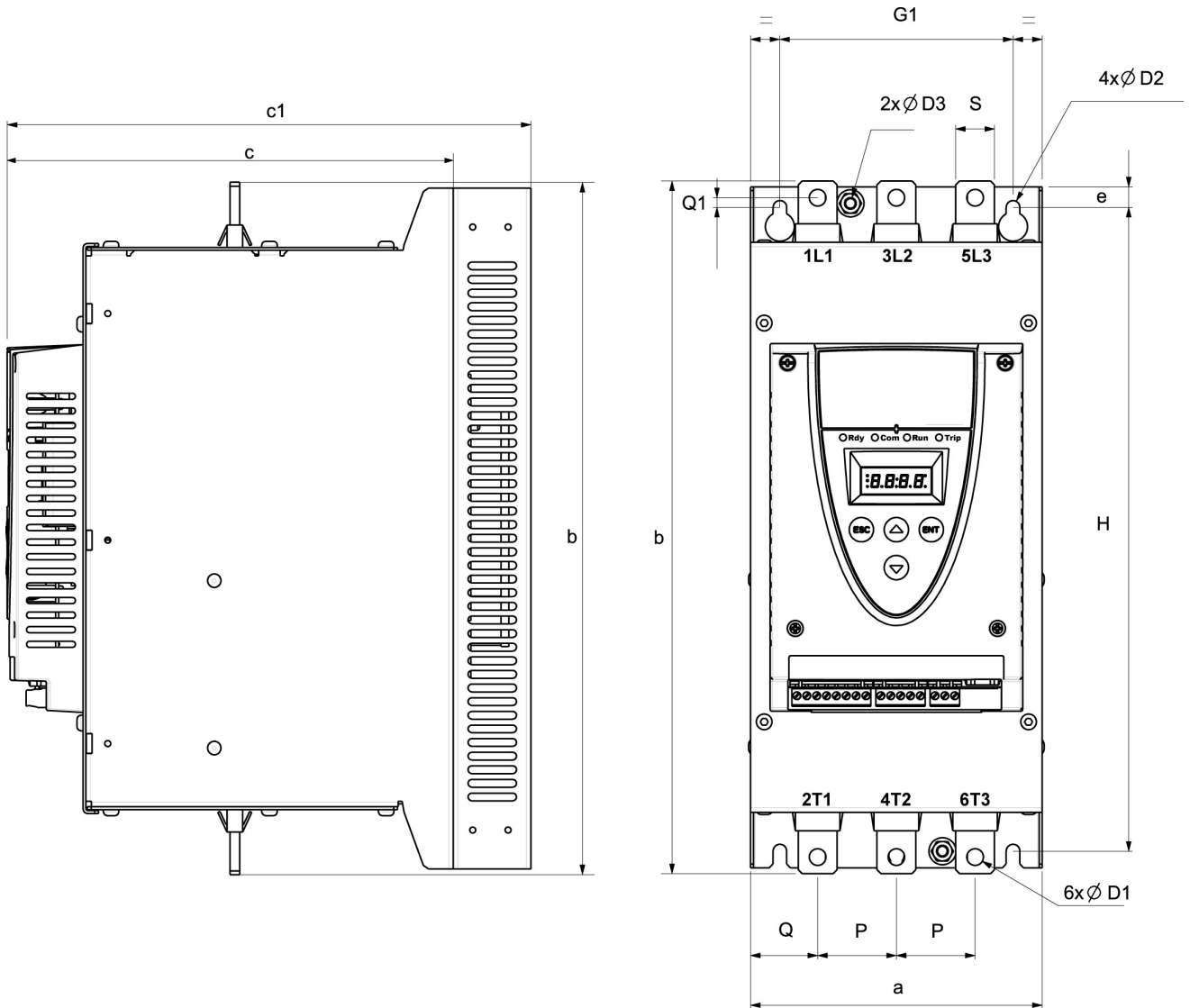
(1) Напряжение питания вентилятора должно соответствовать напряжению питания цепей управления устройства ATS 22:

ATS22●●●Q или ATS22●●●S6: вентилятор с напряжением питания 230В (W3G22●●●, ●●● = 400 для габарита А, 401 для габарита В или 402 для габарита С)

ATS22●●●S6U: вентилятор с напряжением питания 110В (W3G22U●●●, ●●● = 400 для габарита А, 401 для габарита В или 402 для габарита С)

# Устройства плавного пуска и торможения Altistart 22

## ATS22C11 - C17



Для типоразмеров устройства с C11 по C17 вентилятор заказывается отдельно (1)

ATS22 Габарит C	a	b	c	c1	e	H	G1	P	Q	Q1	S	D1	D2	D3	Масса
	мм (дюйм)	мм (дюйм)	мм (дюйм)	мм (дюйм)	мм (дюйм)	мм (дюйм)	мм (дюйм)	мм (дюйм)	мм (дюйм)	мм (дюйм)	мм (дюйм)	мм (дюйм)	мм (дюйм)	мм (дюйм)	кг (фунт)
C11															
C14	150 (5.9)	356 (14)	229.5 (9)	269.5 (10.6)	10.5 (0.41)	331 (13)	120 (4.7)	40.5 (1.6)	34.5 (1.3)	5 (0.2)	20 (0.8)	9 (0.35)	7 (0.28)	6 (0.23)	12.2 (26.9)
C17															

c: глубина устройства без дополнительного вентилятора

c1: глубина устройства с дополнительным вентилятором

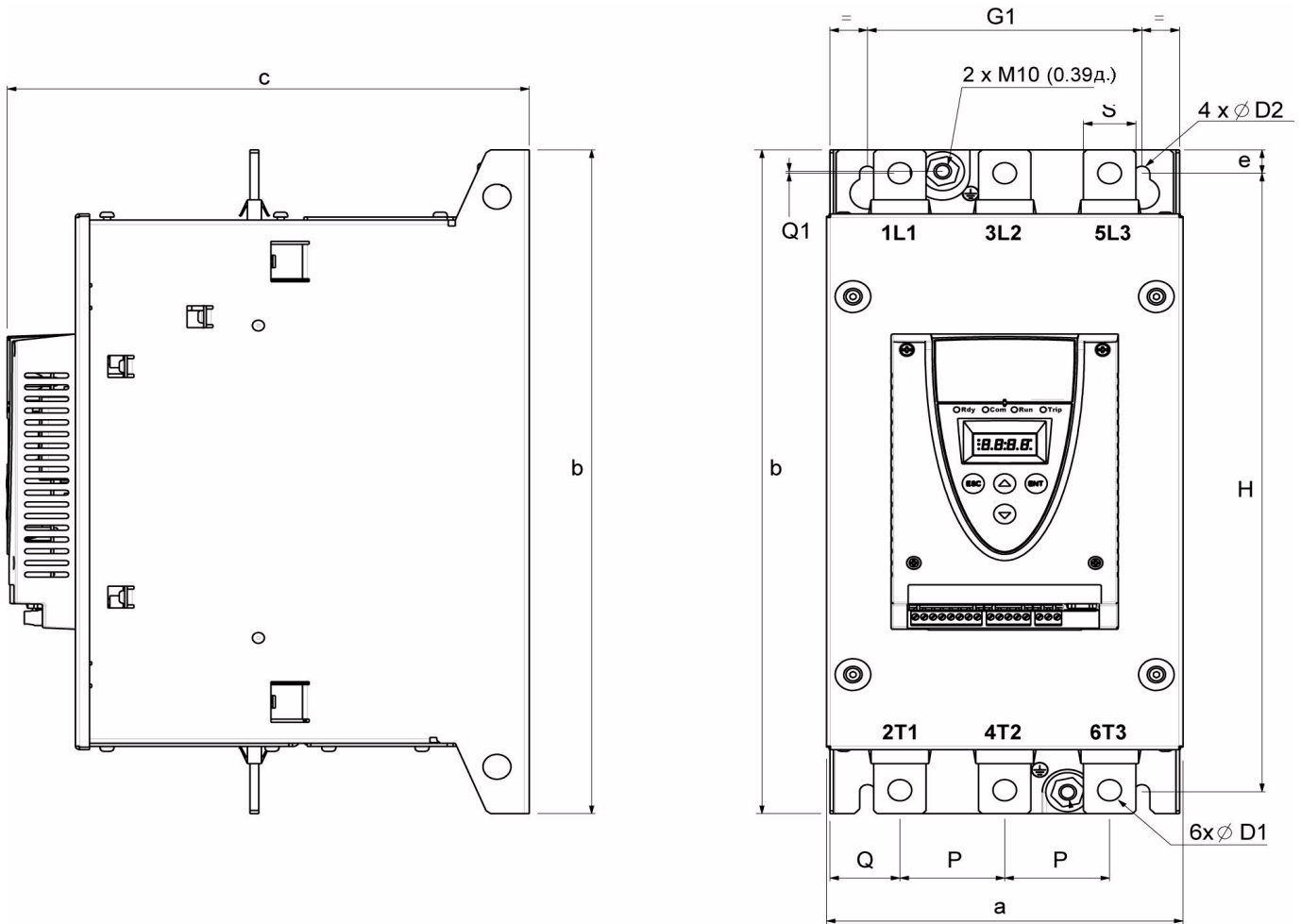
(1) Напряжение питания вентилятора должно соответствовать напряжению питания цепей управления устройства ATS 22:

ATS22●●●Q или ATS22●●●S6: вентилятор с напряжением питания 230В (W3G22●●●, ●●●= 400 для габарита А, 401 для габарита В или 402 для габарита С)

ATS22●●●S6U: вентилятор с напряжением питания 110В (W3G22U●●●, ●●●= 400 для габарита А, 401 для габарита В или 402 для габарита С)

# Устройства плавного пуска и торможения Altistart 22

## ATS22C21 - C59



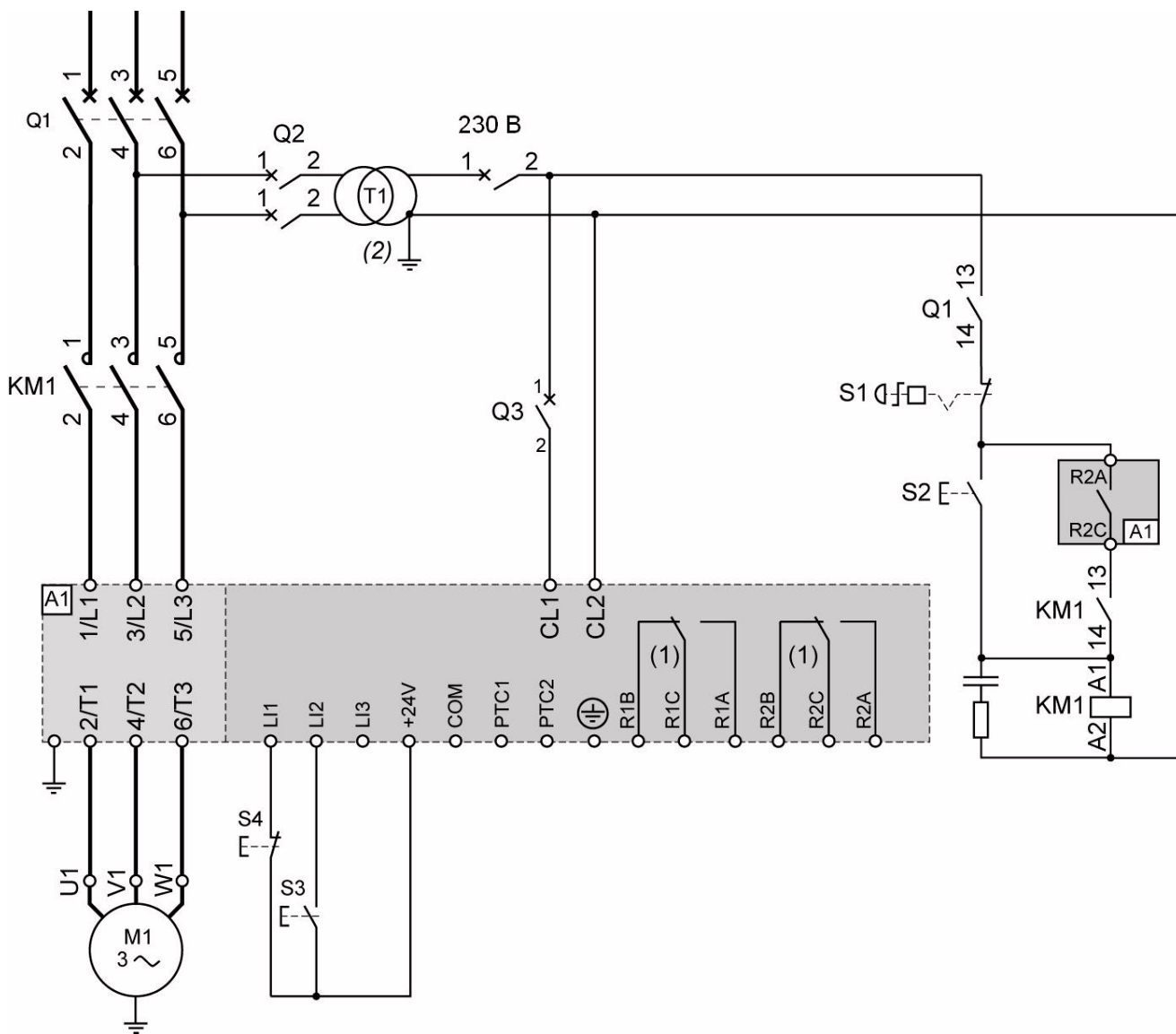
Типоразмеры устройств с C21 по C59 оснащаются встроенным вентилятором

ATS22	Габарит	a	b	c	e	H	G1	P	Q	Q1	S	D1	D2	Масса
		мм (дюйм)	мм (дюйм)	мм (дюйм)	мм (дюйм)	мм (дюйм)	мм (дюйм)	мм (дюйм)	мм (дюйм)	мм (дюйм)	мм (дюйм)	мм (дюйм)	мм (дюйм)	кг (фунт)
C21	D													
C25	D	206 (8.1)	425 (16.7)	299 (11.8)	15 (0.59)	396 (15.6)	157 (6.2)	60 (2.4)	40 (1.6)	1.3 (0.05)	30 (1.2)	13.5 (0.53)	9 (0.35)	20.5 (45.2)
C32	D													
C41	D													
C48	E	304 (11.9)	455 (17.9)	339.7 (13.4)	15 (0.59)	426 (16.8)	264 (10.4)	94 (3.7)	55 (2.2)	1 (0.04)	40 (1.6)	13.5 (0.53)	9 (0.35)	33 (73.3)
C59	E													

# Устройства плавного пуска и торможения Altistart 22

Устройство Altistart 22 в цепи питания двигателя

ATS22...Q и ATS22...S6: цепи управления 230 В AC, дискретные входы (LI) 24 В DC, трехпроводное управление

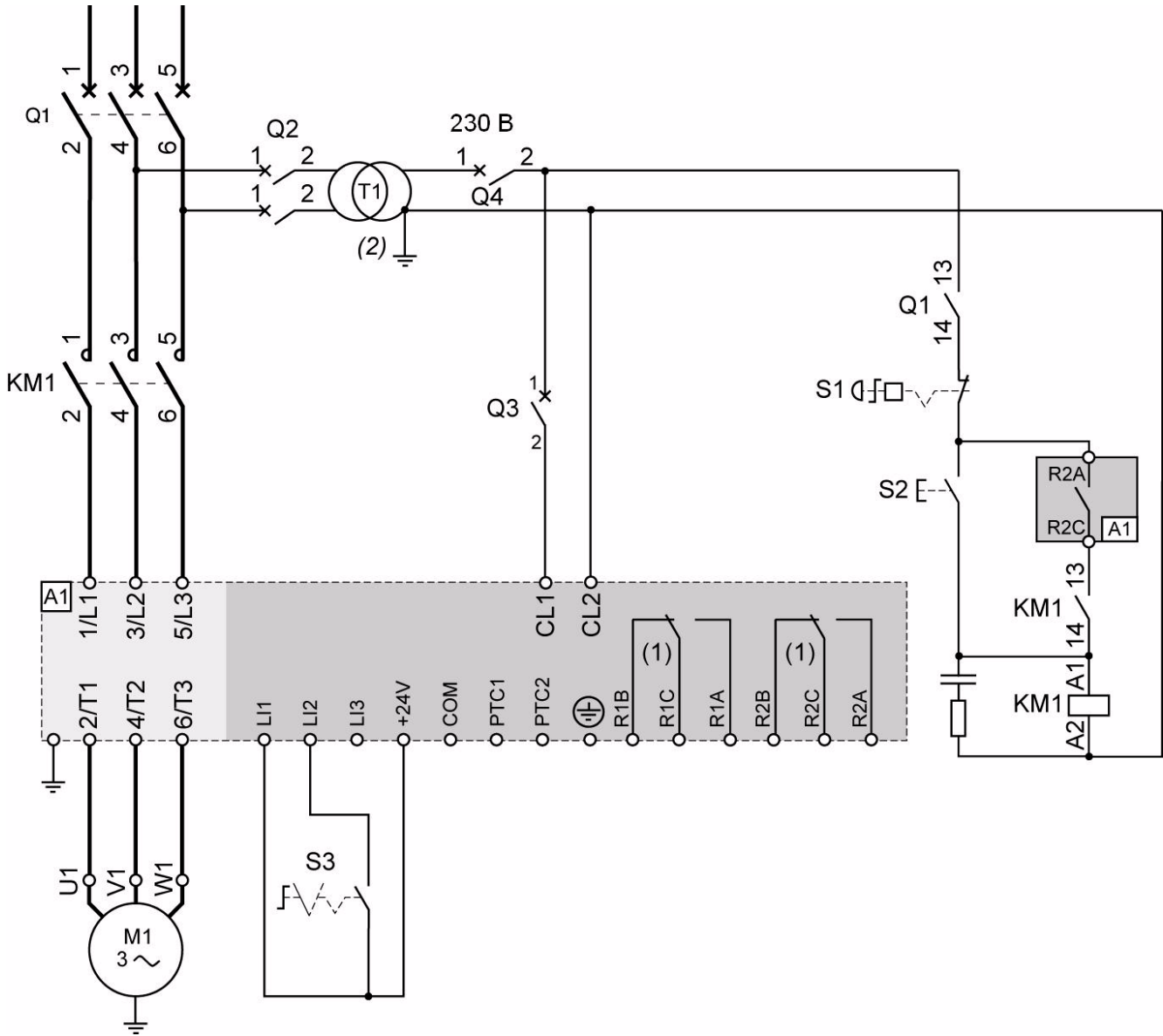


(1) Обратите внимание на коммутационную способность контактов, например, при установке совместно с контакторами большего типоразмера.

# Устройства плавного пуска и торможения Altistart 22

Устройство Altistart 22 в цепи питания двигателя

**ATS22●●●Q и ATS22●●●S6: цепи управления 230 В AC, дискретные входы (LI) 24 В DC, двухпроводное управление, остановка на выбеге**



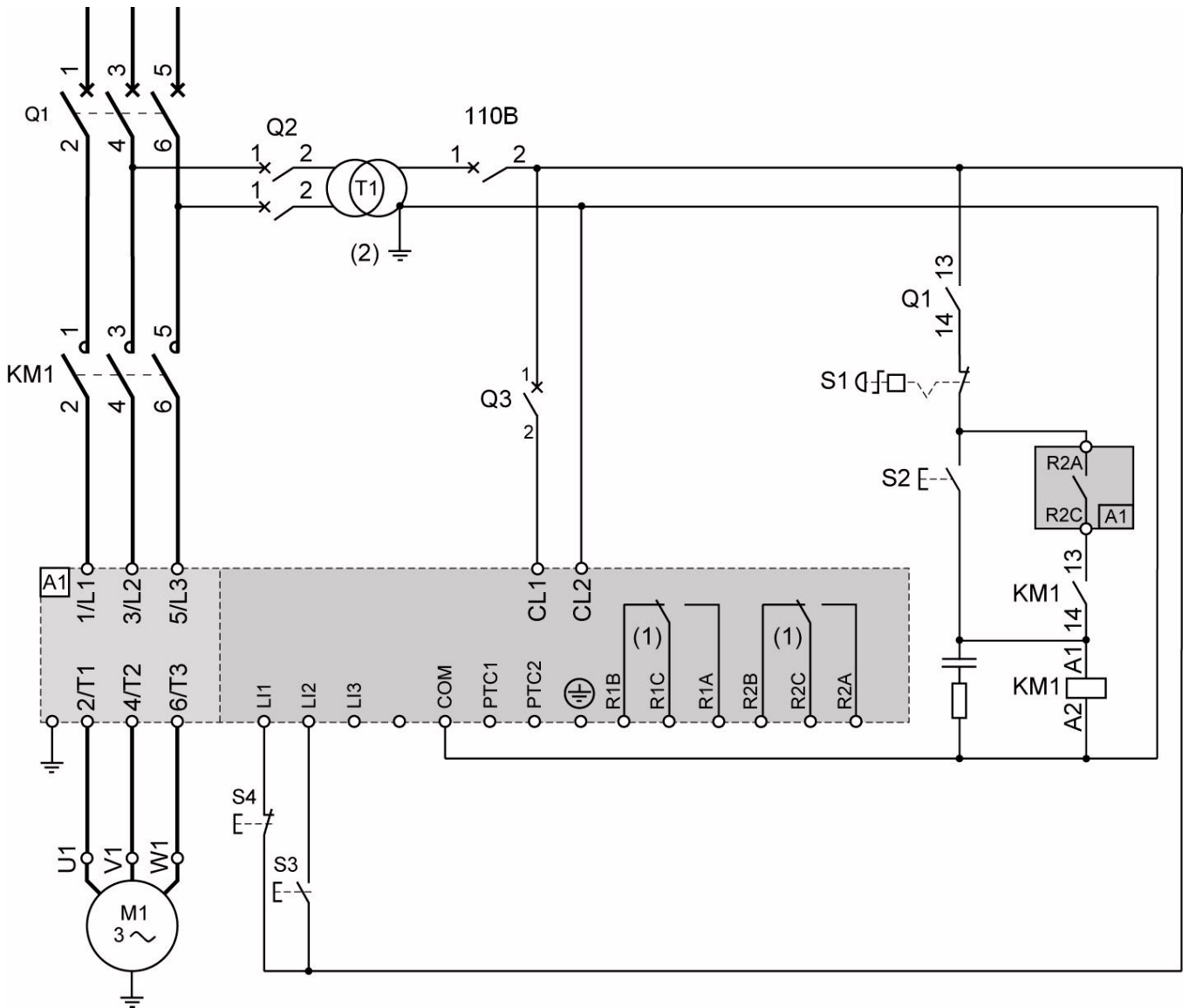
(1) Обратите внимание на коммутационную способность контактов, например, при установке совместно с контакторами большего типоразмера.  
 (2) Используйте трансформатор напряжения, если напряжение питающей сети выше, чем допустимое значение для цепей управления устройства Altistart 22.  
 Характеристики: минимальная мощность 100 ВА.



# Устройства плавного пуска и торможения Altistart 22

Устройство Altistart 22 в цепи питания двигателя

ATS22...S6U: цепи управления 110 В AC, дискретные входы (LI) 110 В AC, трехпроводное управление



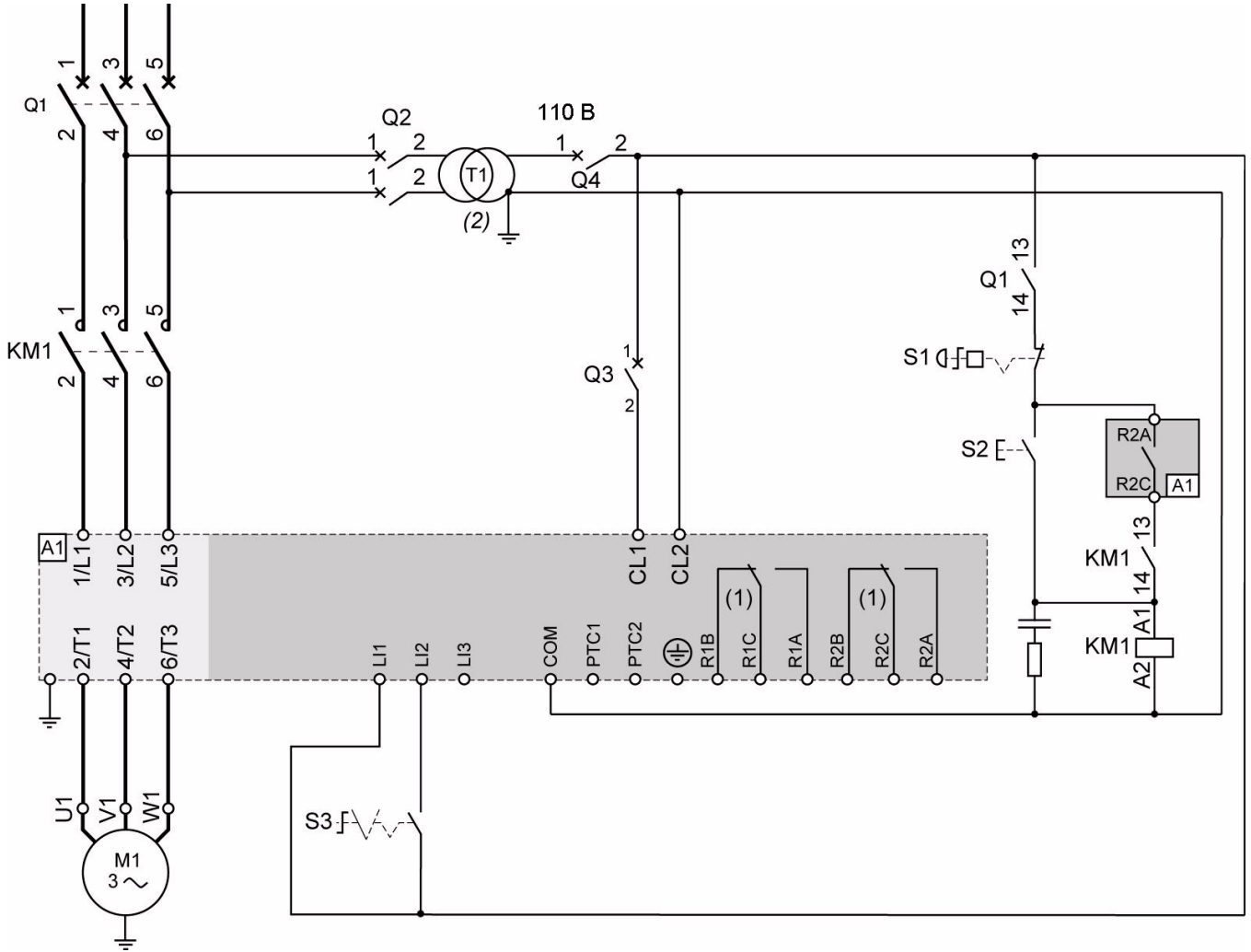
(1) Обратите внимание на коммутационную способность контактов, например, при установке совместно с контакторами большего типоразмера.

(2) Используйте трансформатор напряжения, если напряжение питающей сети выше, чем допустимое значение для цепей управления устройства Altistart 22. Характеристики: минимальная мощность 100 ВА.

# Устройства плавного пуска и торможения Altistart 22

Устройство Altistart 22 в цепи питания двигателя

ATS22●●●S6U: цепи управления 110 В AC, дискретные входы (LI) 110 В AC, двухпроводное управление, остановка на выбеге



(1) Обратите внимание на коммутационную способность контактов, например, при установке совместно с контакторами большего типоразмера.

(2) Используйте трансформатор напряжения, если напряжение питающей сети выше, чем допустимое значение для цепей управления устройства Altistart 22. Характеристики: минимальная мощность 100 ВА.





Пройдите бесплатное онлайн-обучение в Энергетическом Университете и станьте профессионалом в области энергоэффективности.

Чтобы зарегистрироваться, зайдите на [www.MyEnergyUniversity.com](http://www.MyEnergyUniversity.com)

## «Шнейдер Электрик Украина» ООО

03057, Киев,  
ул. Металлистов, 20, литера «Т»  
Тел. : 044 538 14 70  
Факс: 044 538 14 71

54030, Николаев,  
ул. Никольская, 25,  
Бизнес-центр  
«Александровский», оф. 5  
Тел. : 0512 58 24 67  
Факс: 0512 58 24 68

65079, Одесса,  
ул. Куликово поле 1, офис 213  
Тел. : 048 728 65 55  
Факс: 048 728 65 35

49000, Днепропетровск,  
ул. Глинки, 17, 4 этаж  
Тел. : 056 79 00 888  
Факс: 056 79 00 999

83087, Донецк,  
ул. Инженерная, 1В  
Тел. : 062 385 48 45  
Факс: 062 385 49 23

79015, Львов  
ул. Героев УПА 72, корп. 1  
Тел. : 032 298 85 85  
Факс: 032 298 85 85

95013, Симферополь,  
ул. Севастопольская, 43/2, оф. 11  
Тел. : 0652 44 38 26  
Факс: 0652 44 38 26

61070, Харьков,  
ул. Академика Проскуры, 1, оф. 204,  
Бизнес-центр «Telesens»  
Тел. : 057 719 07 49  
Факс: 057 719 07 79

Поскольку стандарты, спецификации и схемы могут меняться со временем, пожалуйста, запрашивайте подтверждение информации, приведенной в настоящем документе.

**Служба поддержки 0 800 601 722**  
(бесплатно по всей Украине со стационарных номеров)  
[helpdesk@ua.schneider-electric.com](mailto:helpdesk@ua.schneider-electric.com)

[www.schneider-electric.ua](http://www.schneider-electric.ua)